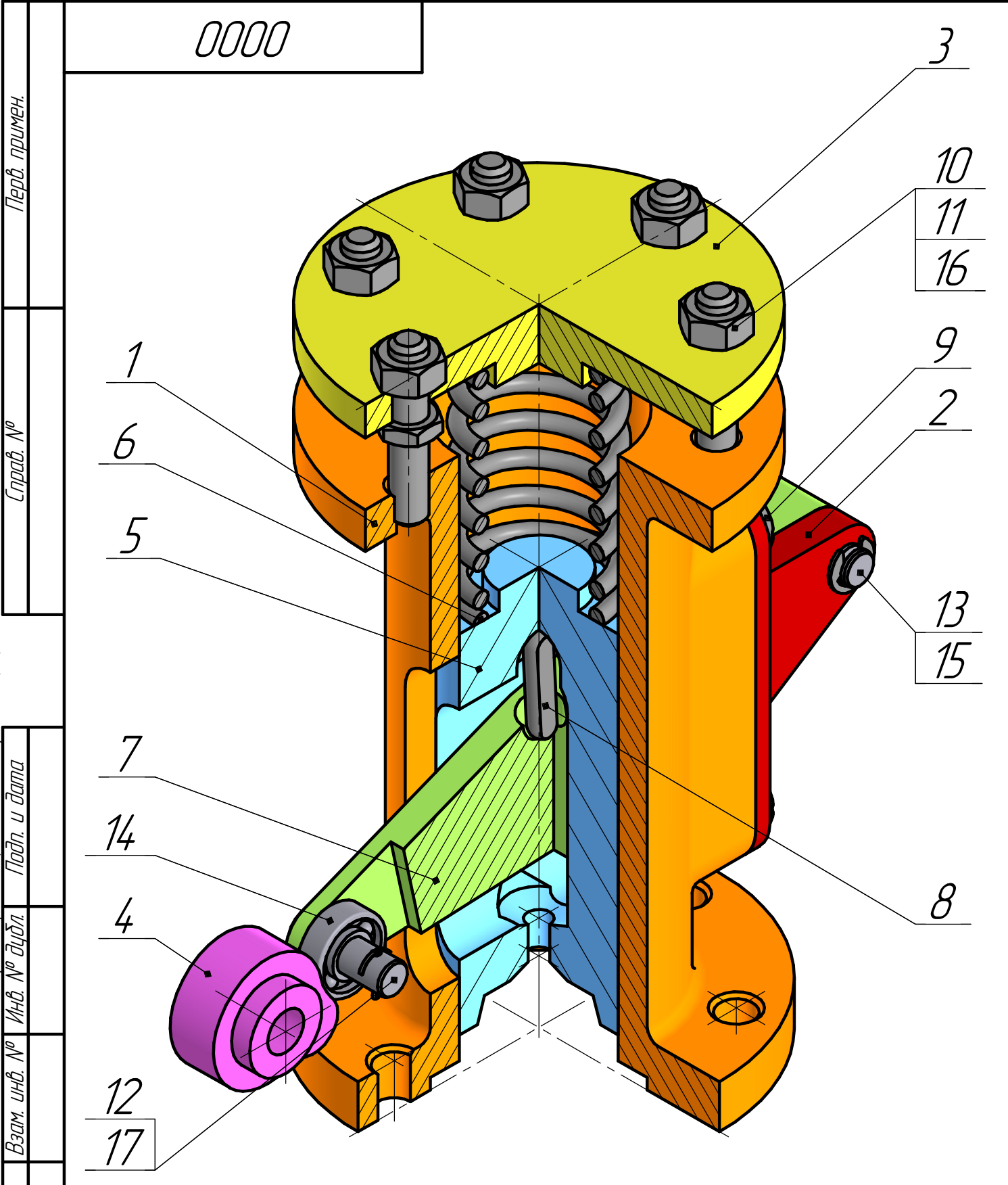


КОМПАС-3D v18.1 Учебная версия © 2019 ООО "АСЮН-Системы проектирования", Россия. Все права защищены.



0000

3

10

11

16

9

2

13

15

8

1

6

5

7

14

4

12

17

0000

| | | | | |
|----------|------|----------|-------|------|
| Изм. | Лист | № докум. | Подп. | Дата |
| Разраб. | | | | |
| Пров. | | | | |
| Т.контр. | | | | |
| Н.контр. | | | | |
| Утв. | | | | |

Колонка клапана
регулирующего
аксонометрия

| | | |
|------|--------|---------|
| Лит. | Масса | Масштаб |
| | 3,5 | 1:1 |
| Лист | Листов | 1 |

Перв. примен.

Справ. №

Подп. и дата

Инв. № дробл.

Подп. и дата

Инв. № подл.